

MONTERING INDVENDIG LINE

BETJENING INDVENDIG LINE

Beslaget er enkelt at betjene. OP er altid med urets gang, Ned er mod urets gang. Se venligst mærkat på flagstangen, hvor beslaget er monteret.

Når flaget hejses, sættes håndtaget helt ind i beslaget. Det er meget vigtigt, at håndtaget er så langt inde i beslaget, som det kan komme, da man ellers kan beskadige den indvendige sekskant hvori håndtaget trækker. Flag sættes på flaglinen og kontravægt i bund af flaget. Det hele hejses op, så det kun lige rører toppen. (Må aldrig spændes hårdt mod top).

Når flaget skal tages ned, sættes håndtaget, og man drejer mod urets gang. Læg nu mærke til, om kontravægt og flag straks begynder at køre ned. Når kontravægten er nede, skal man hjælpe flaget det sidste stykke ved at trække i det, samtidig med, at man køre ned. Det er nødvendigt at hjælpe, da der ikke er vægt nok i flaget alene, til at det kan komme ned. Med denne metode er man sikker på, at båndet ruller korrekt af og ikke kører „ i kludder„

Skulle det ske, at flag og kontravægt ikke straks bevæger sig, prøver man at køre håndtaget rundt tre til fire omgange (op og ned). Man kan eventuelt banke let på flagstangen.

Hvis der bliver problemer med bremsesystemet på grund af forkert betjening, skal linen køres helt ud for derefter at køres ind igen den rigtige vej.

Husk

- Sæt håndtaget helt i bund.
- Op: med uret. (Løst mod top)
- Ned: mod uret.
- Hjælp altid flaget det sidste stykke ned, så flaglinen ikke bliver løs.

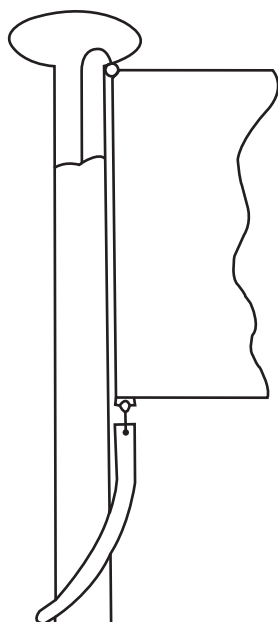
Tillykke med det nye beslag!



MONTERING OG BETJENING AF INDVENDIG LINE (ILS)

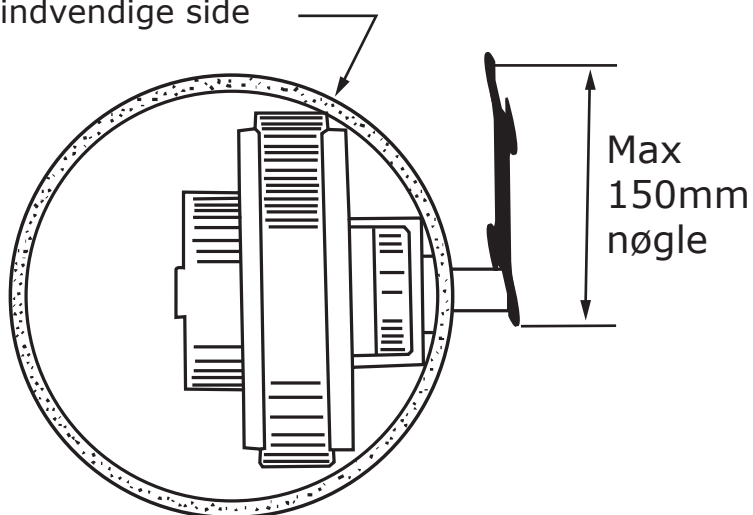


VM Flag & Stænger A/S



VIGTIGT!

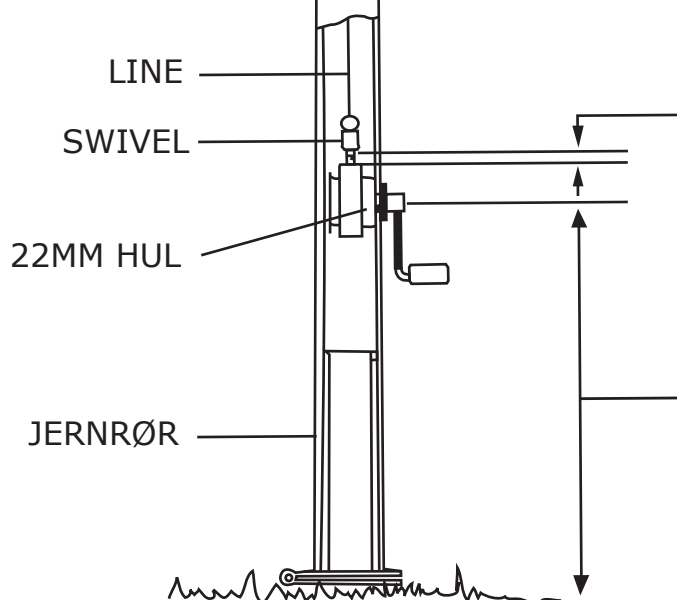
Beslaget må ikke klemme imod indvendige side



Max
150mm
nøgle

VIGTIGT!

Til at spænde beslaget fast i flagstangen bruges kun en hånd samt en nøgle på max. 150mm.



Swivel skal sidde så tæt på beslaget som muligt, når flaget er i top.

Ca. 1 max. 1,2 meter fra jorden.